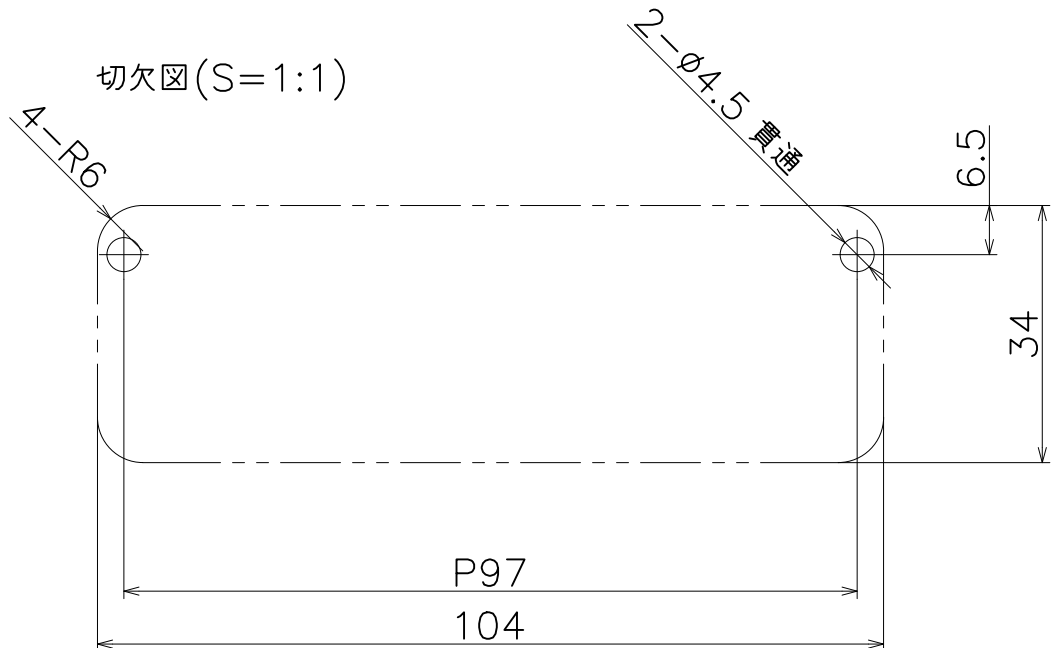
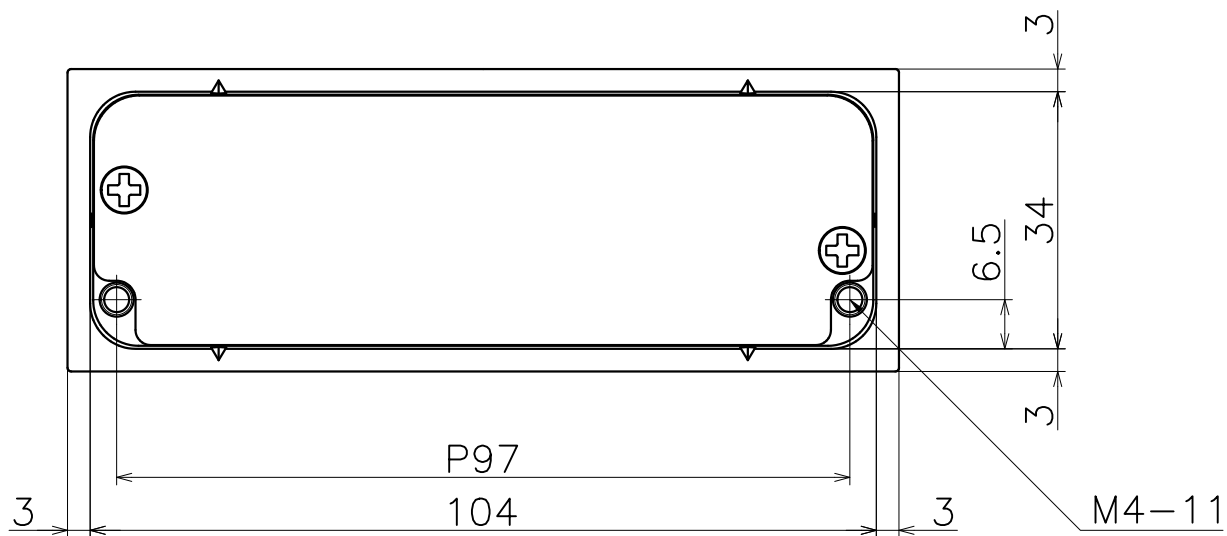
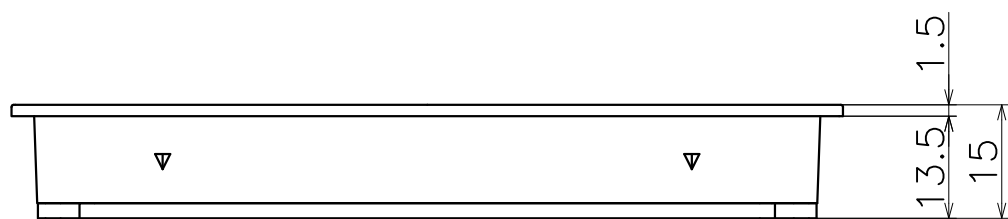
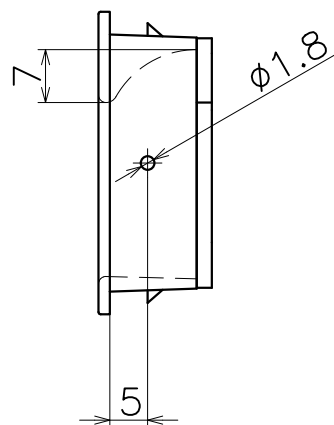
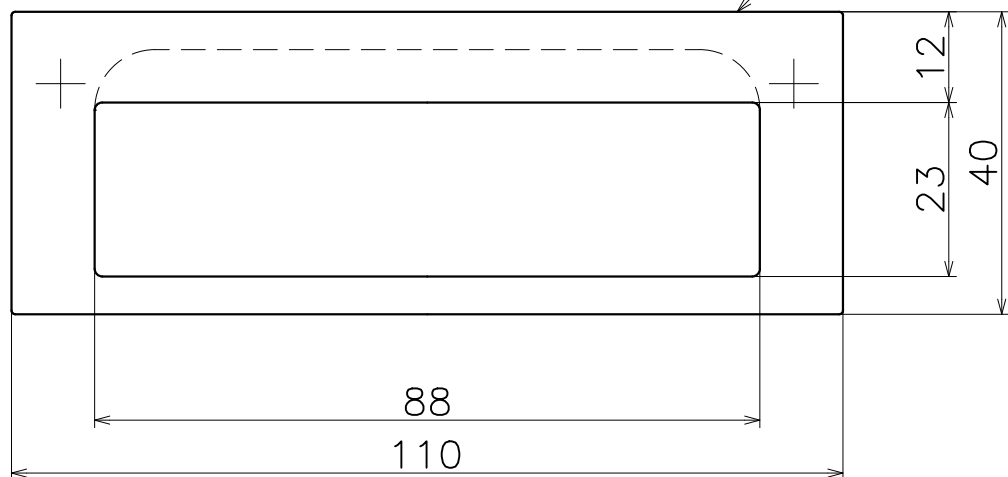


Ver	Date	Engineering change notice	Dwg	App
2	2025/03/28	仕様変更	KAWAJUN	KAWAJUN

PA-71-※

※には色品番が入ります。

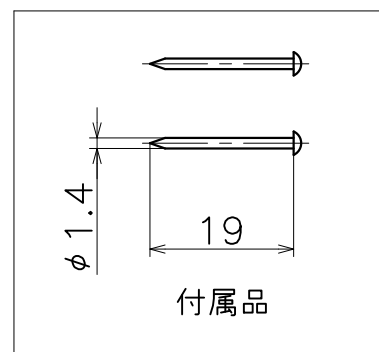
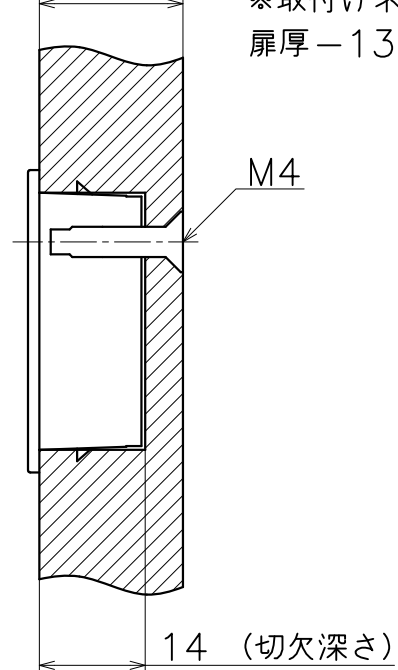
材質：アルミ



切欠き部への取付け

扉厚 19 以上

※取付けネジ寸法算出(単位: mm)
扉厚 - 13.5 + 6 ~ 11



Product name		Name		Code	
掘込引手		-		PA-71-※	
Recessed Handle		-		Ver02	
KAWAJUN 河渟株式会社		Dim	Geo	s= 1:1	外形図