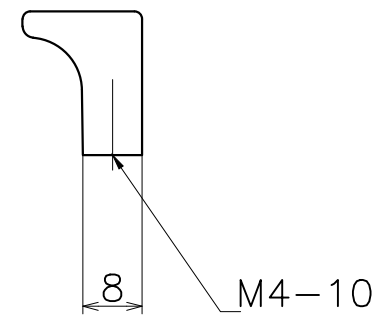
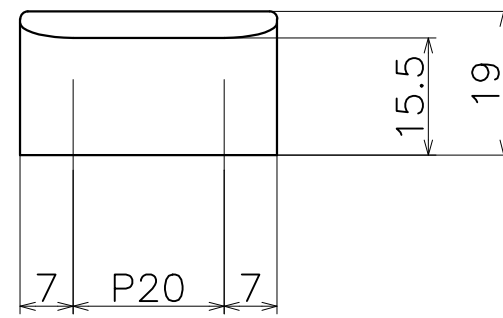
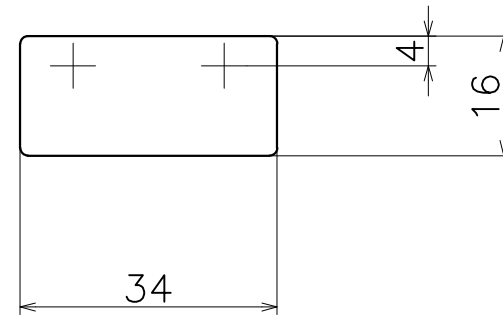


PC-195-S



材質：亜鉛ダイキャスト

表面処理：	コード
クローム	PC-195-XCS
サテンニッケル	PC-195-XNS
ブラストクロム	PC-195-XES
パールブラック	PC-195-GQS