

# DA-176 (ドアハンドル/Door Pull Handle/门把手)

## 安全上のご注意 (必ずお守りください)

- ※設置工事の前に、この「安全上のご注意」をよくお読みになり、正しく設置してください。
- ※必ず施工前にお読みください。
- ※本説明書は取付後も廃棄せずご使用者様にお渡しください。
- ※工具が付属の場合は本説明書と共に必ずご使用者様にお渡しください。

■ 施工を誤った場合、使用者に生じる危害や損害の程度を、次の表示で説明しています。

**警告** この表示の欄は「死亡または重傷を負う可能性が想定される」内容です。

**注意** この表示の欄は「傷害を負う危険が想定される場合または物的損害のみの発生が想定される」内容です。

■ お守りいただきたい内容の種類を、次の図記号で区分し、説明しています。

**!** この図記号は、必ず実行していただく「強制」の内容です。

**⊘** この図記号は、してはいけない「禁止」の内容です。

### 警告 取付けに関する警告

- ※強度のない扉には取付けしないでください。製品が落下してケガをするおそれがあります。
- ※製品を取付ける位置はフラッシュ構造等の空洞でないことをお確かめください。
- ※この製品が対応する扉厚さは、以下をご確認ください。

<b>!</b>	標準扉厚(木扉)	40~50mm(M8×75取付けネジ使用の場合)
	扉穴加工	φ10(2ヶ所)
	標準扉厚(ガラス扉)	8~12mm(M8×40取付けネジ使用の場合)
	ガラス穴加工	φ16(2ヶ所)

**!** 取付け後、必ず製品が完全に固定されているかご確認ください。  
固定が不完全な場合、落下してケガをするおそれがあります。

### 警告 ご使用に関する警告

- ⊘** 用途以外のご使用はしないでください。破損してケガをするおそれがあります。
- ⊘** 耐荷重以上の荷重を加えますと、破損してケガをするおそれがあります。
- ⊘** 製品に無理な力や強い衝撃を与えないでください。破損してケガをするおそれがあります。

### 注意 ご使用に関する注意

**!** 製品のお手入れに関しましては、KAWAJUN公式サイトFAQ内の「製品のお取り扱いについて」をご確認ください。  
KAWAJUN公式サイトFAQは右記QRコードまたは以下URLからご覧いただけます。  
<https://hw.kawajun.jp/faq/#faq-care>



**⊘** 化粧品や薬品が付着しない様にしてください。付着した場合はすぐに、完全に拭き取ってください。  
放置しておくと変色や腐食、劣化して破損しケガをするおそれがあります。

## Safety Precautions ( Must be observed )

- ※Please read this "Safety Precautions" section carefully before installing the unit and install correctly.
- ※Please read this section before installation.
- ※This manual must be handed over to the user after installation and should not be discarded.
- ※Pass attached installation tool (if any) to user along with the manual.

■ In the event of improper installation, the possible situations that may occur to user are stated below.

**Warning** This tag indicates actions that may lead to risks of serious injuries and/or death.

**Caution** This tag indicates actions that may lead to injuries and/or product damage.

■ Please proceed with caution for contents with the following tag.

**!** Please carry out all actions labeled with this tag.

**⊘** This tag indicates actions that should be avoided.

### Warning Warning for Installation

- ※Please do not install products on non-reinforced walls.  
Risk of product dropping may occur, resulting in injuries.
- ※Please ensure that product is not installed on hollow wall structure before installation
- ※Corresponding door thickness for this product is listed below.

<b>!</b>	For Door Thickness	40-50mm(for M8×75 Installation Screws)
	Door Hole Dimension	φ10(In two places)
	For Glass Thickness	8-12mm(for M8×40 Installation Screws)
	Glass Hole Dimension	φ16(In two places)

**!** After installation, please check the product once more to ensure that it has been installed firmly.  
If the product is not firmly installed, the product might wobble and there might be risks of product falling, resulting in injuries.

### Warning Warning for Use

- ⊘** Please do not use product for any unintended purposes or applications.  
Doing so may cause product failure and result in injuries.
- ⊘** Loads heavier than the stated load capacity may result in product failure and possible risks of injuries.
- ⊘** Please do not subject the product to excessive forces or strong impacts.  
Product failure may occur, leading to risks of injuries.

### Caution Instructions for Use

**!** For further details and guides on product care, please refer to the "製品のお取り扱いについて(Handling of Products)" in the FAQ section on the KAWAJUN official website. The KAWAJUN official website FAQ can be accessed via the QR code on the right or the URL below.  
<https://hw.kawajun.jp/faq/#faq-care>



**⊘** Wipe away cosmetic and/or chemical product stains immediately when found.  
Long term stains will result in corrosion, discolouration, and/or deterioration which may lead to product failure and result in injuries.

## 安全注意事項 (请务必遵守)

- ※请务必在施工前仔细阅读本“安全注意事项”并正确安装。
- ※施工前请仔细阅读。
- ※安装后请勿丢弃本说明书，需移交使用者保管。
- ※有配套工具的情况下请与本说明书一起移交给使用者保管。

■ 施工不当时可能会对使用者造成危害或损害，如下作具体说明。

**警告** 将带有此标记一栏的内容设想为“可能导致死亡或重伤的情况”。

**注意** 将带有此标记一栏的内容设想为“可能造成人身伤害或财物损失的情况”。

■ 对于需要遵守的内容种类，用以下图标进行区分及说明。

**!** 该图标表示必须“强制”执行内容。

**⊘** 带有此标记的为必须“禁止”的内容。

### 警告 关于产品安装方面的警告事项

- ※请勿将产品安装在强度低的门上，可能会发生产品掉落而造成伤害。
- ※安装前请确保产品未安装在空心墙等结构上。
- ※本产品适用门厚范围如下：

<b>!</b>	标准门厚(木门)	40~50mm(使用M8×75安装螺丝时)
	门开孔加工	φ10(2处)
	标准门厚(玻璃门)	8~12mm(使用M8×40安装螺丝时)
	玻璃开孔加工	φ16(2处)

**!** 安装后，请务必确认产品是否已被完全固定。  
未完全固定的情况下，可能导致产品掉落而造成伤害。

### 警告 关于产品使用方面的警告事项

- ⊘** 请勿使用于规定用途以外的场合，可能导致产品破损而造成伤害。
- ⊘** 施加承重范围外的负荷时，可能导致产品破损而造成伤害。
- ⊘** 请勿对产品施加蛮力及强烈冲击，可能导致产品破损而造成伤害。

### 注意 使用注意事项

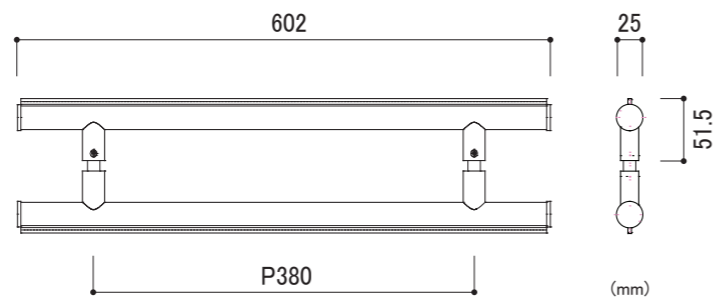
**!** 关于产品保养，请参照KAWAJUN官网FAQ内的“製品のお取り扱いについて(产品安装说明书)”。  
请扫描右侧二维码或搜索以下URL链接可进入KAWAJUN官网FAQ进行查阅。  
<https://hw.kawajun.jp/faq/#faq-care>



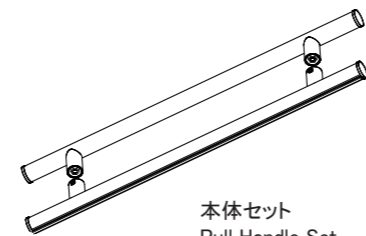
**⊘** 勿沾上化妆品或药品、沾上的情况下请及时擦拭干净。  
长期放置的情况下可能导致产品发生变色、腐蚀、劣化 导致破损并造成伤害。

製品仕様 / Product Specification / 产品规格

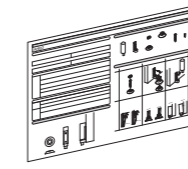
耐荷重 / Load capacity / 耐荷重: 588N (60kgf)



同梱部品(必ずご確認ください) / Package Contents (Please confirm) / 配套产品 (请务必确认)



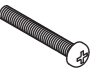
本体セット  
Pull Handle Set  
本体套装 × 1



取扱説明書(本紙)  
Instruction Manual (this paper)  
安装说明(本紙) × 1

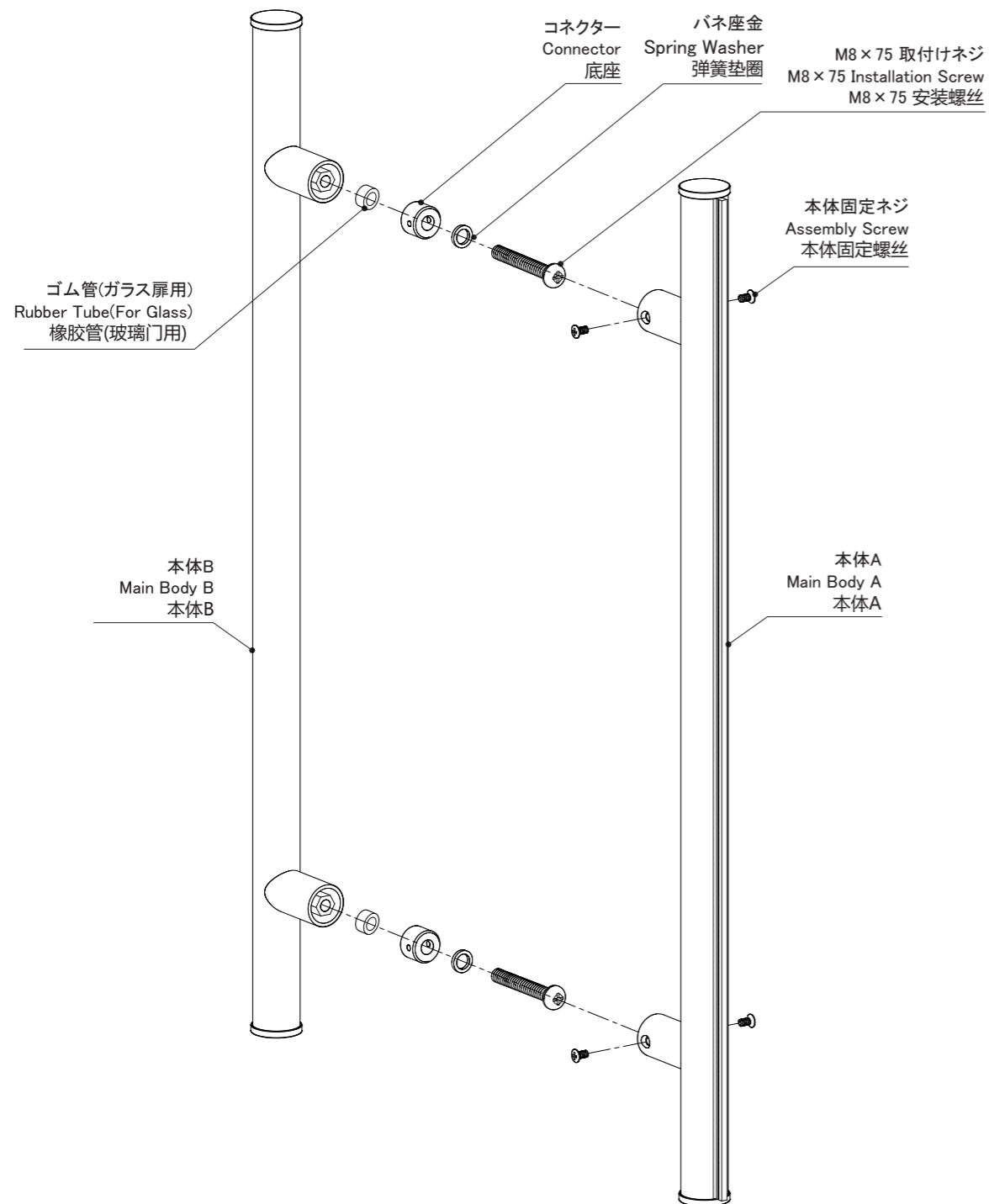


ゴム管(ガラス扉用)  
Rubber Tube (For Glass)  
橡胶管(玻璃门用) × 2



M8 x 75 取付けネジ  
M8 x 75 Installation Screw  
M8 x 75 安装螺丝 × 2

取付け手順 / Installation Procedure / 安装顺序



◎ 取付け手順 / Installation Procedure / 安装顺序

- ① 本体セットに仮固定された本体固定ネジとM8 x 75取付けネジを外し、本体Aと本体Bをコネクターから取り外します。
- ② 扉の取り付け穴に合わせ、本体BとコネクターをM8 x 75取付けネジとパネ座金にて取付けます。  
(ガラス扉の場合は、ガラスにφ16穴を開けゴム管を挿入した後、本体BとコネクターをM8 x 40取付けネジとパネ座金にて取り付けます。)
- ③ コネクターに本体Aを差し入れ、本体固定ネジで取付けます。

- ① Remove the assembly screws and M8 x 75 installation screws from the pull handle and separate Main Body A and B of the pull handle from the connector
- ② Align Main Body B and Connector with the installation hole on the door and fix them in place with the M8 x 75 installation screws and washers provided  
(For glass door installation, please insert the rubber tubes into the φ16 hole opening and fix the Main Body B and Connector in place with the M8 x 40 installation screws and washers provided)
- ③ Cover the connector with Main Body A side of the pull handle and secure it in place with the assembly screws

- ① 拆下临时固定在本体套装上的本体固定螺丝和M8 x 75安装螺丝，然后从底座上拆下本体A和本体B。
- ② 与门上的安装孔对齐，并使用 M8 x 75 安装螺丝和弹簧垫圈连接本体 B 和底座。  
(安装在玻璃门时，在玻璃上开一个φ16孔，并插入橡胶管后，用M8 x 40安装螺丝和弹簧垫圈连接本体B和底座)
- ③ 将本体A 插入底座，然后用本体固定螺钉固定。